

# AIR TOWEL®

エアータオル®

より使いやすく、さらに衛生的に。



# 信頼と実績の50年—先駆者

速乾重視

グローバルに活躍するハイパワーシリーズ

**KTM-100(100V)・KTM-200(200V)**

●自動ドア連動用端子内臓(無電圧A接点)

**省エネ設計**

消費電力730W(強・温風入)を実現

本体丸ごと  
抗菌加工

**取付ラクラク**

買い替えの際、取付穴位置がそのまま使えます(従来機種)

**ハイスピード乾燥**

風速120m/秒でスピード乾燥

**お手入れ簡単**

水受けカップの凹凸をなくし、清掃しやすくなりました。  
水受けカップ容量UP(0.45→0.7L)

**誤操作防止**

電源ON/OFFの誤操作を防ぎます。

**狭い場所にもOK**

本体と水受けが分離するので、狭い場所へは水受けを外して設置可能です。

水受けカップ  
容量大幅UP



●KTM-100・KTM-200仕様

型式	電源	周波数	消費電力				風量調節	材質・本体色	サイズ	重量	電源コード	ドレンタンク	自動ドア連動端子
			温風入強	温風切強	温風入弱	温風切弱							
KTM-100	AC100V	50/60Hz	730W	475W	315W	100W	強・中・弱 (ボタンを1秒押しして切りかえ)	ABS樹脂(抗菌) ホワイト	W:256× D:148× H:490mm	4.7kg	1.5m (プラグ付)	0.7L	強制使用10秒 (配線2m) ※ご希望のお客様はお問い合わせください。
KTM-200	AC200V		980W	550W	500W	110W					1.5m (プラグなし)		



# が開発した凄腕性能。

衛生重視

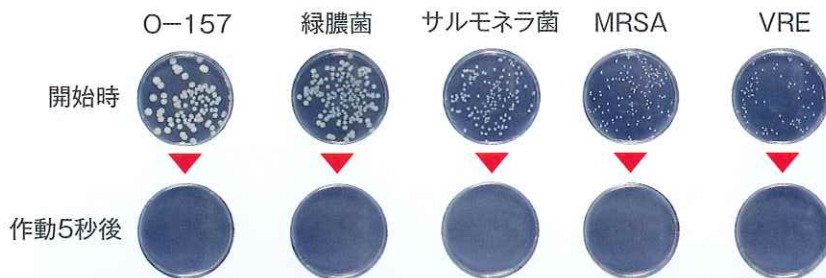
感染症・ウイルス対策に！衛生管理の必需品！

## KTM-100GL(100V)・KTM-200GL(200V)

- 自動ドア連動用端子内臓(無電圧A接点)
- 医療施設・食品工場・衛生関連施設などで **HACCP対応**として幅広く活用しています。

O-157・緑膿菌・サルモネラ菌・MRSA・VREが、わずか5秒で死滅しました。

(財)日本食品分析センター殺菌効果試験結果



### 殺菌灯点灯



手を入れると点灯



常時点灯

どちらでも使用できます。



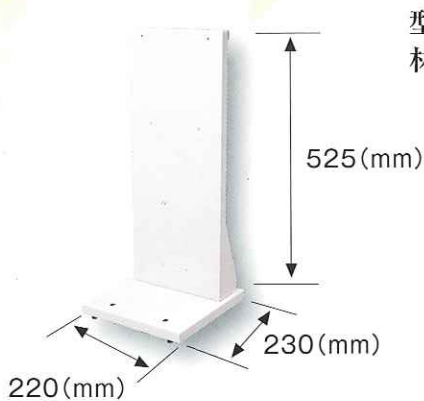
### ●KTM-100GL・KTM-200GL仕様

型式	電源	周波数	消費電力				風量調節	材質・本体色	サイズ	重量	電源コード	ドレンタンク	殺菌灯	ランプ交換の目安	自動ドア連動端子
			温風入強	温風切強	温風入弱	温風切弱									
KTM-100GL	AC100V	50/60Hz	734W	479W	319W	104W	強・中・弱 (ボタンを1秒押し切りかえ)	ABS樹脂(抗菌) ホワイト	W:256× D:148× H:490mm	4.7kg	1.5m (プラグ付)	0.7L	4W (TUV-4)	約8,000時間	強制使用10秒 (配線2m) ※ご希望のお客様はお問い合わせください。
KTM-200GL	AC200V		984W	554W	504W	114W					1.5m (プラグなし)				

# KTMシリーズ オプション

壁に設置できない場合には、専用スタンドをお使いください。

## Op デスクスタンド (卓上)



型式:KDS-W  
材質:スチール

## Op フロアスタンド (床置)



型式:KFS-S  
材質:SUS304

## KTM-OZ シリーズ (オゾン灯タイプ)

### KTM-100OZ (100V) / KTM-200OZ (200V)

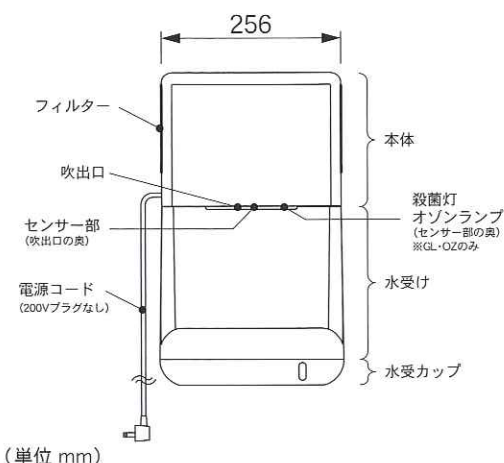
手を入れると点灯 常時点灯  
どちらも使用できます。



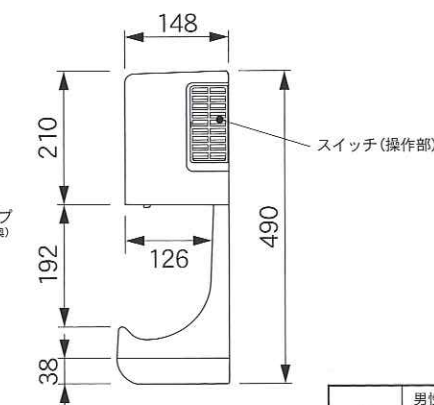
#### ●KTM-100OZ・KTM-200OZ仕様

型式	電源	周波数	消費電力				風量調節	材質・本体色	サイズ	重量	電源コード	ドレンタンク	オゾン灯	ランプ交換の目安	自動ドア連動端子
			温風入強	温風切強	温風入弱	温風切弱									
KTM-100OZ	AC100V	50/60Hz	734W	479W	319W	104W	強・中・弱 (ボタンを1秒押しして切りかえ)	ABS樹脂 (抗菌) ホワイト	W:256× D:148× H:490mm	4.7kg	1.5m (プラグ付)	0.7L	4W (GL-OZ)	約3,000時間	強制使用10秒 (配線2m) ※ご希望のお客様はお問い合わせください。
KTM-200OZ	AC200V		984W	554W	504W	114W					1.5m (プラグなし)				

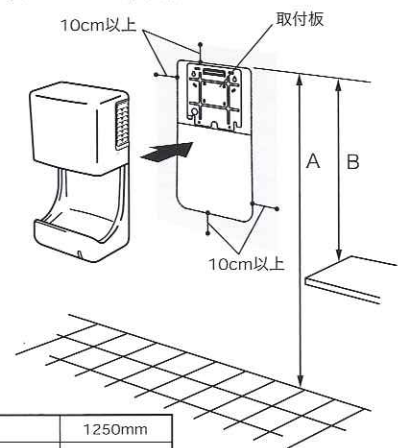
正面図



側面図



取り付け高さの寸法推奨値



A	男性用	1250mm
	女性用	1170mm
B	洗面台などの上から	500mm

● この製品に関するお問い合わせは、下記取扱店へ…

■ 製品製造元

東京エレクトロン株式会社

URL <http://www.electron.co.jp/>

E-Mail [tokyo@electron.co.jp](mailto:tokyo@electron.co.jp)

※このカタログ記載の内容は2009年7月現在のものです。

● 製品の色は印刷物ですので実際の色と若干異なる場合があります。  
● 実際の製品には、ご使用上の注意を表示しているものがあります。

● 製品の定格及びデザインは予告なく変更する場合があります。

