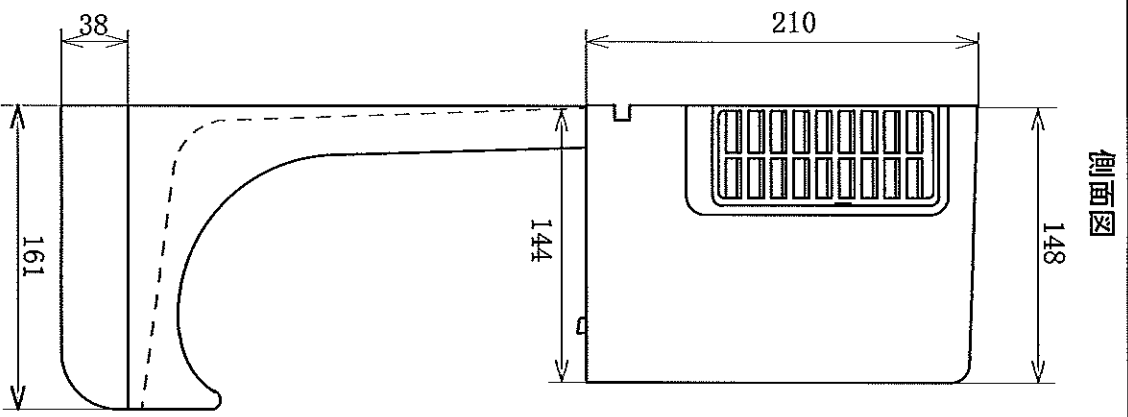
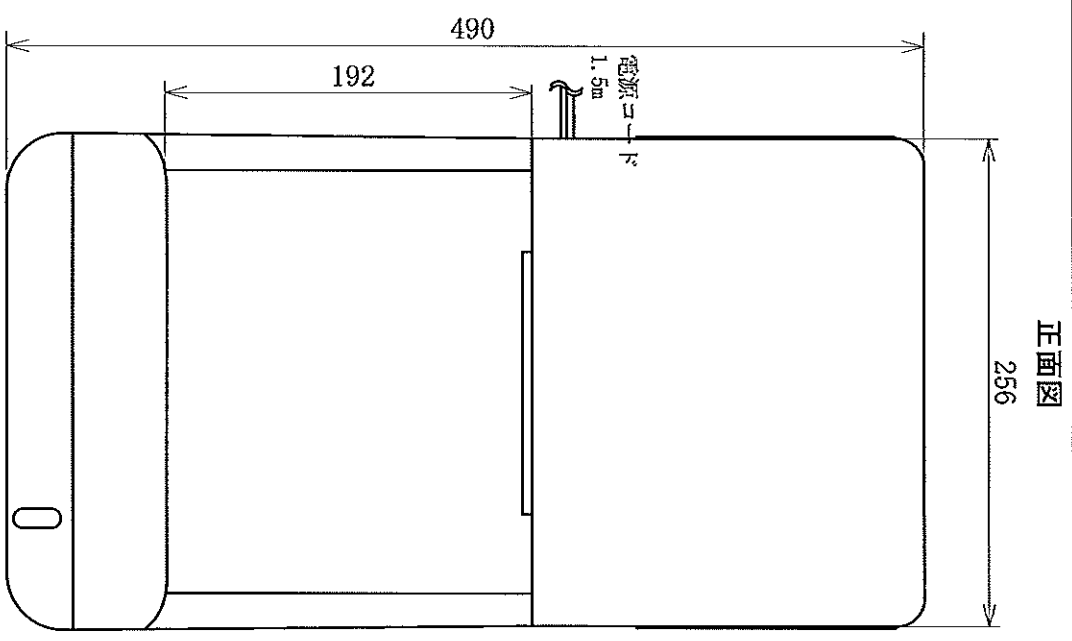


# 製品仕様書

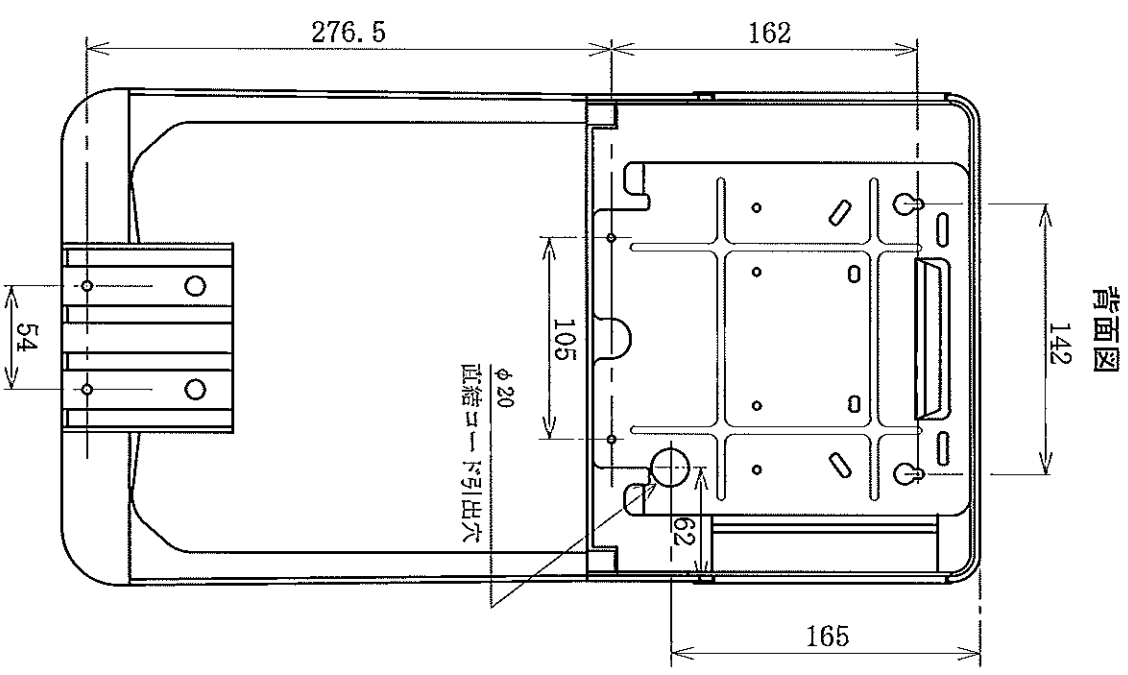
1.	品名	エアータオル
2.	品番	KTM-100
3.	製品寸法	高さ 490mm 幅 256mm 奥行 148mm
4.	製品質量	4.7kg
5.	特性	
	①定格電圧	単相 100V
	②定格周波数	50/60Hz
	③消費電力	風量(強)・温風(入) 730W 風量(強)・温風(切) 475W
	吹出し風速(強風速時)	120m/s(吹出し直下)
	騒音値(強風速時)	64dB(当社測定による)
6.	モーターの形式	AC整流子電動機
7.	電源コード・プラグ	二種ビニル平型コード・横型プラグ
8.	(種類・長さ)	定格125V 15A 1.5m
9.	色調	ホワイト
10.	設置方式	本体部 水受け部
11.	使用条件	壁掛け式



側面図



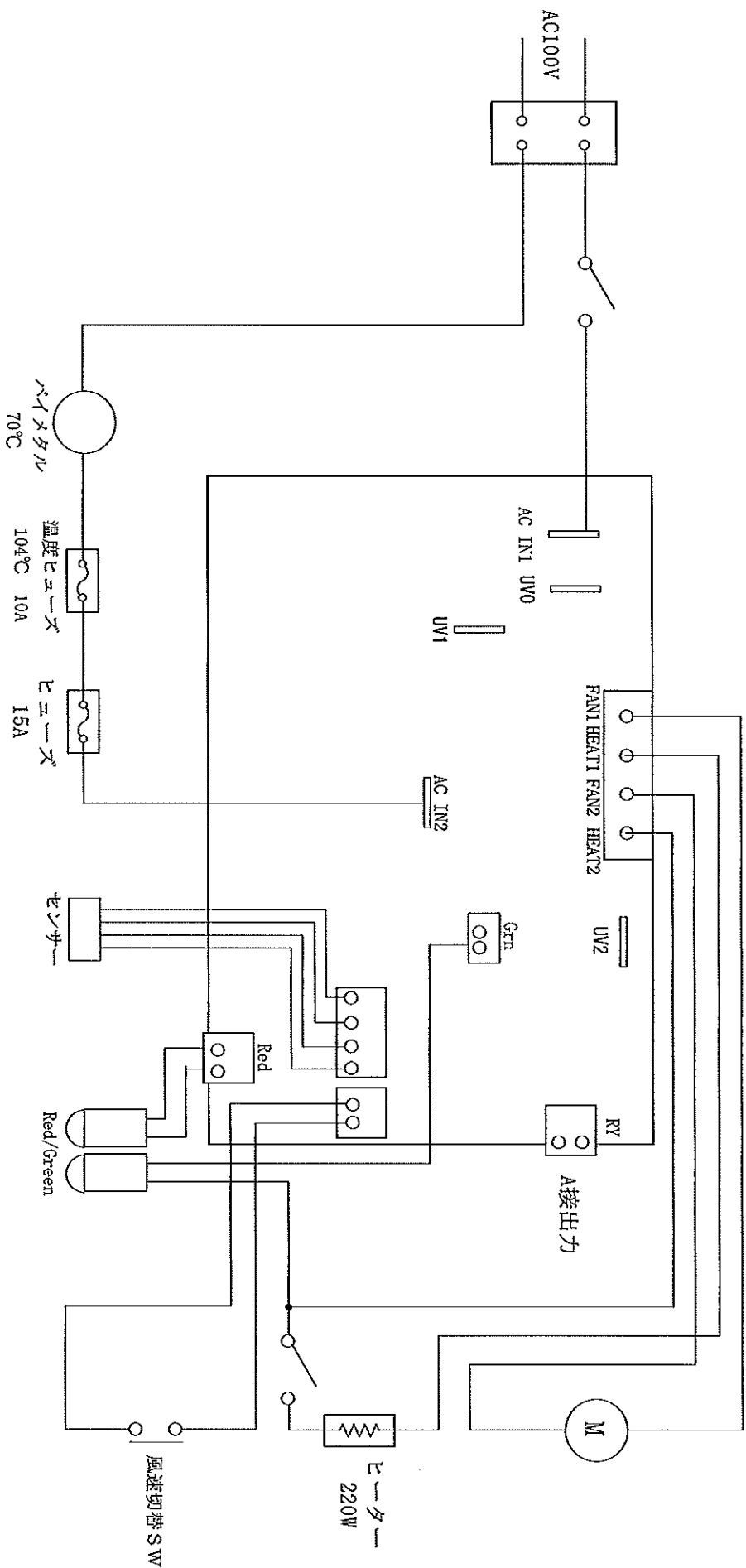
正面図



背面図

東京エレクトロニクス株式会社

図面履歴	図面名称	図番
07.11.06 訂版01 作図	エアータオル KTM-100 外観図	KTM-0100-001-01
	箱尺	



東京エレクトロニクス株式会社

図面履歴

07.11.16 訂版01 作図

図面名称

エアータオル KTM-100 電気回路図

縮尺

図番

KTM0100-003-01