

安全上のご注意

- ※ 使用前に、この「安全上のご注意」をよくお読みの上、正しくお使い下さい。
- ※ ここに示した注意事項は、製品を安全に正しくお使い頂き、あなたや他の人々への危害や損害を未然に防止するためのものです。また注意事項は、誤った取扱をすると危害や損害を生じることが想定される内容ですので、必ず守ってください。

警告

- 絶対に分解したり、修理・改造をしない
発火したり、異常動作して、火災や感電の原因になります。
※修理は販売店へご相談下さい。
- 電源コード・電源プラグを破損するようなことはしない
傷つけたり、加工したり、熱機具に近づけたり、無理に曲げたり、ねじったり、引っ張ったり、重いものをのせたり、束ねたりしない。
※傷んだまま使用すると、感電・ショート・火災の原因になります。
※コードやプラグの修理は、販売店にご相談下さい。
- お手入れの際、本体に水をかけたり、洗ったりしない
ショートして、火災・感電の原因になります。
- 電源プラグをぬれた手で抜き差ししない
感電の原因になります。
プラグにほこりなどがたまると、湿気などで絶縁不良となり、火災の原因になります。
※電源プラグを抜き、乾いた布で拭いてください。
※長時間使わないときは、電源プラグを抜いてください。

- 電源プラグは根元まで確実に差し込む
差し込みが不完全ですと、感電や発熱による火災の原因になります。
※傷んだプラグ・ゆるんだコンセントは使わないでください。

- 単相交流100Vを使用する
他の機器と併用すると、発熱による火災の原因になります。

- お手入れの際は、必ず電源プラグを抜く
(専用配線のときは、漏電ブレーカーを切る)
不意に作動して、けがをしたり、感電の原因になります。

- 電源には漏電しゃ断器を取付ける
故障や漏電の際に、感電するおそれがあります。

注意

- 本体にぶらさがったり物をのせない
落下してけがの原因になります。
- 電源プラグを抜くときは、電源コードを持たず、電源プラグを持って抜く
コードがショートや断線して、火災や感電の原因になります。
- 吹き出し口やすき間にピンや針金、金属物の異物を入れない
感電の原因になります。

お守りいただく内容の種類を、次の絵表示で区別し、説明しています。(下記は、絵表示の一例です)

警告 この表示の絵は、「死亡または重傷などを負う可能性が想定される」内容です。

注意 この表示の絵は、「傷害を負う可能性または物的損害のみが発生する可能性が想定される」内容です。

誤った使い方をした時に生じる危害や損害の程度を、次の表示で区別し、説明しています。

⊘ 「禁止」

❗ 「指示に従い必ず実行する」

お願い

- 高温(40℃以上)、多湿(スチームが発生する場所)になるところでは使わない。
(変形や故障の原因になります)
- 吸引口、吹き出しノズルをふさがない。
(故障の原因になります)
- 手に薬品などがついたまま使わない。
(薬品が本体に付着して故障の原因になります)

本体取付方法

- ① Aのビスをゆるめて本体とアンダーフードを分離する。

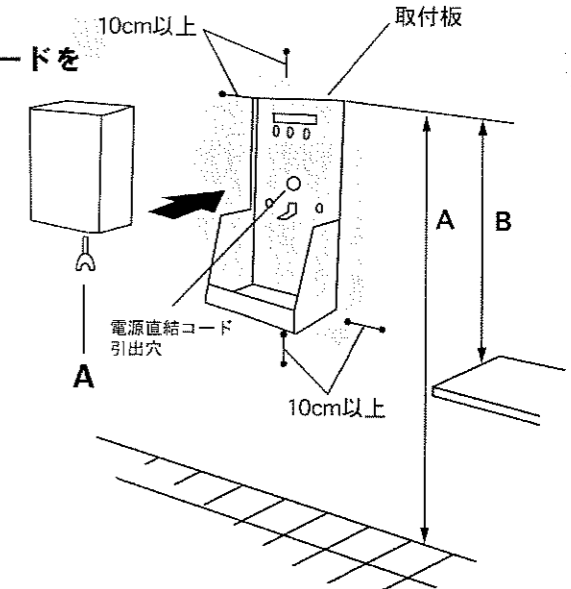
- ② 取付ける場所をきめ、取付板を壁に固定する。

- 取り付け高さの寸法推奨値

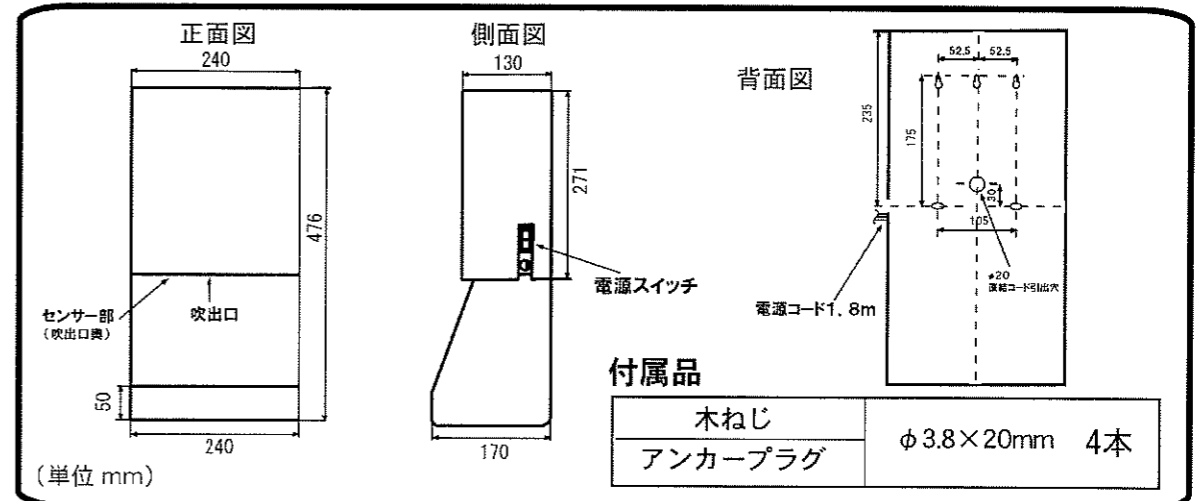
A	男性用	1250mm
	女性用	1170mm
B	洗面台などの上から	500mm

- ③ 本体を取付板に引っ掛ける。

- ④ ①でゆるめたビスを固定する。



各部のなまえ・寸法図



付属品

木ねじ	φ3.8×20mm 4本
アンカープラグ	

故障かな?と思ったら

症状	点検するところ	処置
手を入れても風がでない	<ul style="list-style-type: none"> ・分電盤のブレーカーはおちていませんか。 ・電源プラグがコンセントに差し込まれていますか。 ・電源スイッチが「OFF」になっていませんか。 	<ul style="list-style-type: none"> ・ブレーカーをいれる。 ・コンセントを差し込む。 ・電源スイッチを「ON」にする。
手をださなくても作動する	<ul style="list-style-type: none"> ・センサー部が汚れていませんか。 	<ul style="list-style-type: none"> ・センサー部を柔らかい布等で拭いてください。

上記の点検・処置をご確認の上でも異常が認められました場合は、必ず電源スイッチを「OFF」にし、お買い求めの販売店または当社までお問い合わせください。

仕様

型式	電圧・周波数	消費電力	製品質量	本体材質: ステンレス(SUS304) 電源コード: 1.8m(プラグ付)
ATS-700	単相 100V 50/60Hz	650W	6.5kg	
ATS-1200		730W		

- ・オゾンランプは約3,000時間もしくは切れたときに寿命です。使用頻度に応じてランプを交換してください。
- ・抗菌フィルターは、下に引き抜くとはずせません。中性洗剤で洗浄可能です。
1年に1度交換してください。