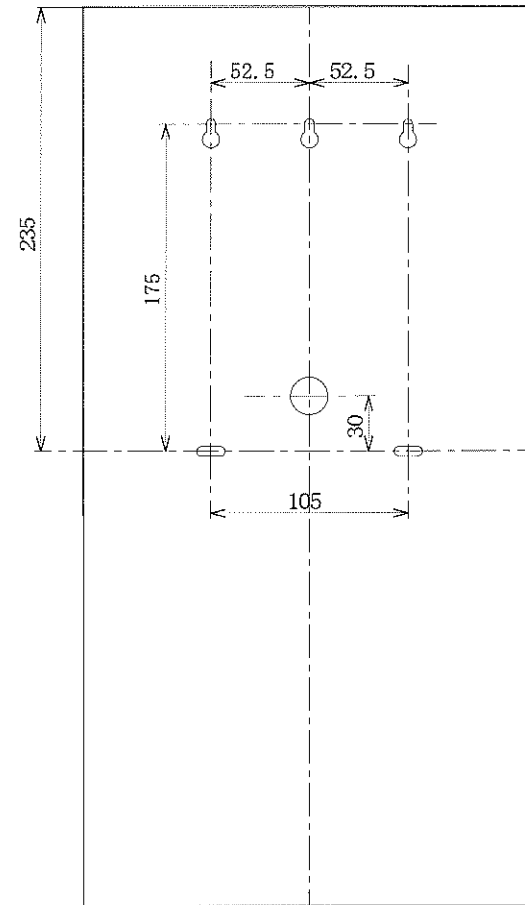
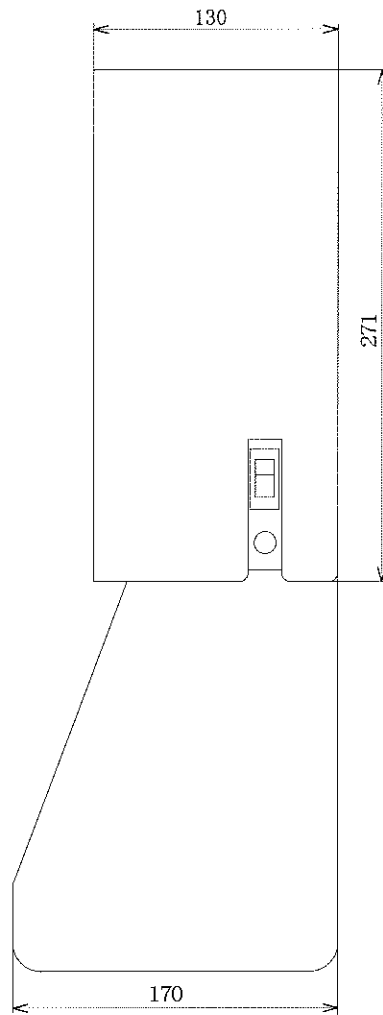
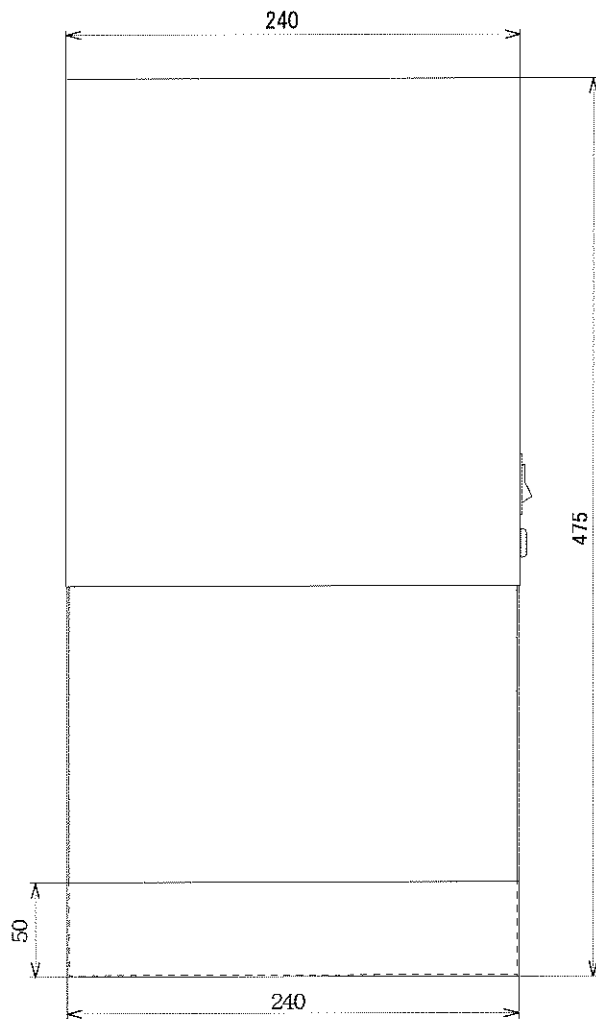


製品仕様書

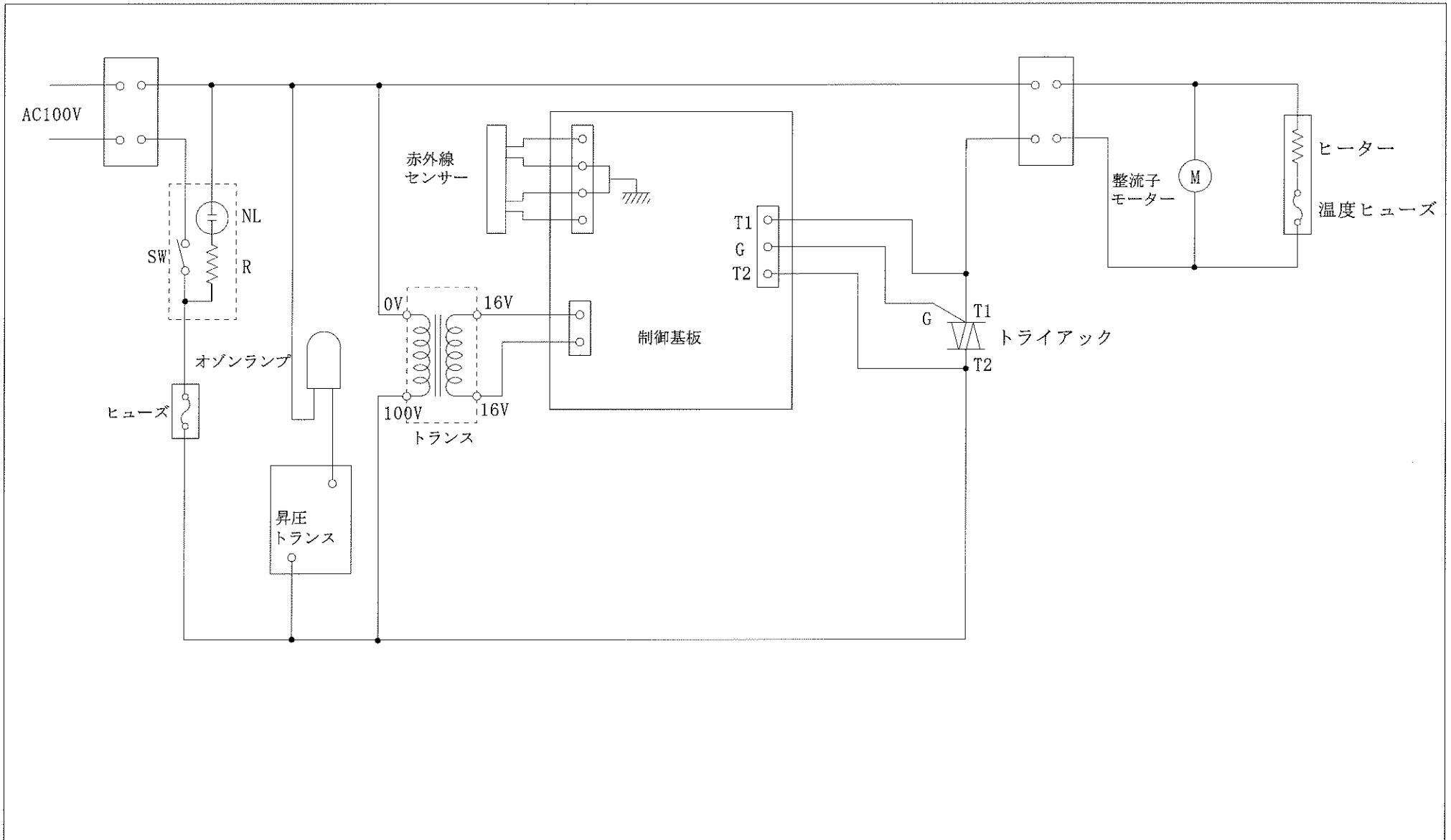
1. 品名	エアータオル
2. 品番	ATS-1200
3. 製品寸法	高さ 475mm 幅 240mm 奥行 170mm
4. 製品質量	6.5kg
5. 特性	
①定格電圧	単相 100V
②定格周波数	50/60Hz
③消費電力	風量 730W
吹出し風速(強風速時)	110m/s(吹出し直下)
騒音値(強風速時)	75dB(当社測定による)
モーターの形式	AC整流子電動機
6. 電源コード・プラグ	二種ビニル平型コード・横型プラグ
7. (種類・長さ)	定格125V 15A 1.8m
8. 本体材質	ステンレス(SUS304)
9. 設置方式	壁掛式



東京エレクトロン株式会社

図 面 履 歴	-----
	08.01.25 訂版01 作図

図面名称	ATS-1200 外観図		
縮 尺	1/4	図 番	ATS1200-001-01



東京エレクトロン株式会社

図面履歴

08.01.25 訂版01 作図

図面名称

エアータオル ATS-1200 電気回路図

縮尺

図番

ATS1200-003-01