

製品仕様書

1. 品名 自動薬液供給器ピュアハイジーン (Pure Hygiene)®
2. 品番 PH-01
3. 製品寸法 高さ 314mm
幅 165mm
奥行 138/(トレイ込み)280mm
4. 製品質量 1.4kg(電池、薬液別)
5. 電源 ① 乾電池 アルカリ単一 4本
② ACアダプター(オプション)DC6V 1.0A 50/60Hz
6. 本体材質 ABS樹脂(抗菌仕様)
7. 色調 ホワイト
8. 設置方式 置き型又は壁掛型
9. 付属品 トレイ(受け皿)
作動確認用マンガン単一 4本付
壁掛用(コンクリートアンカー、ビス)
使い方シール
取扱説明書

東京エレクトロン株式会社

図面履歴

2010.03.05 新規作成

図面名称

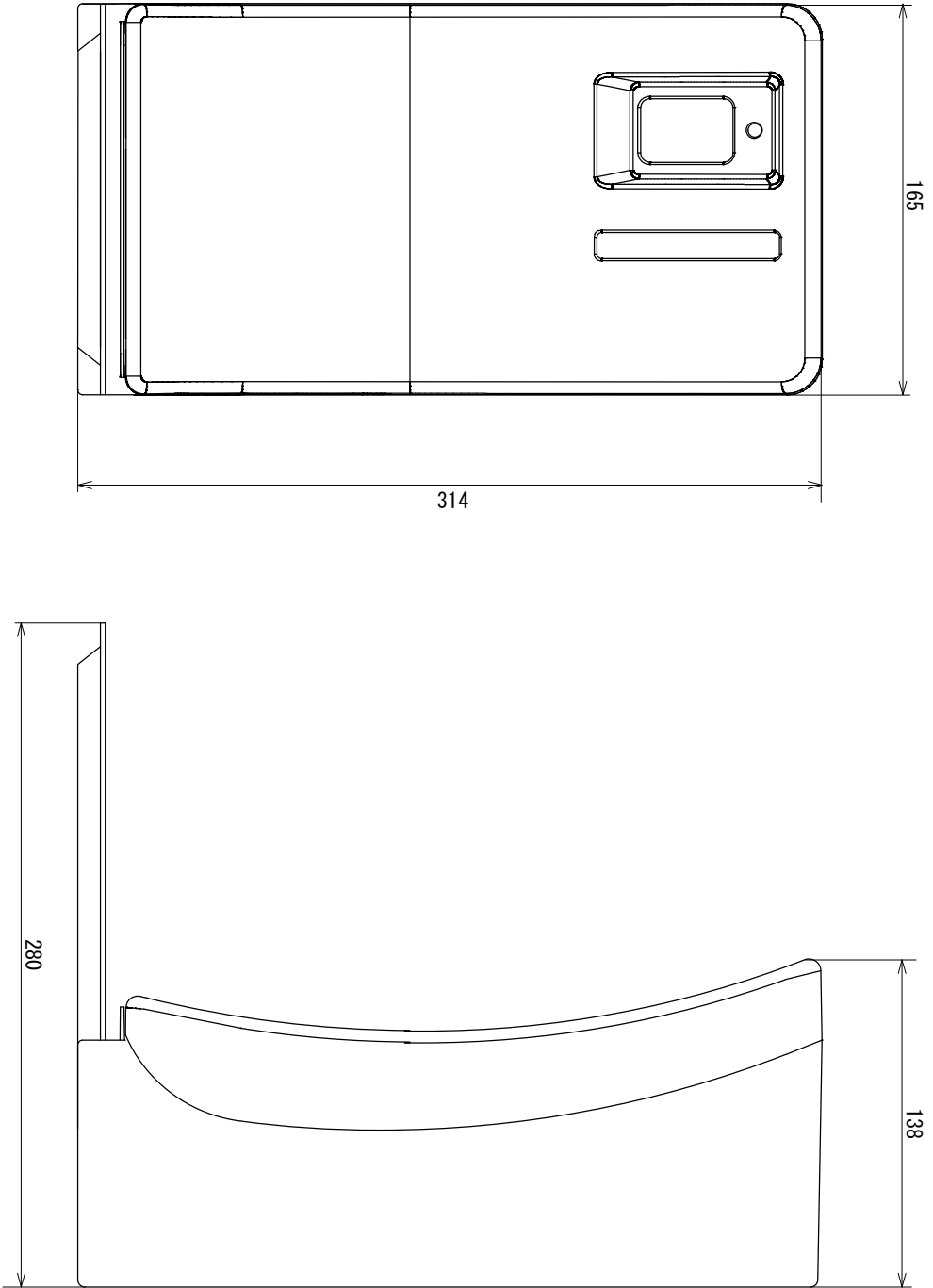
ビューアハイジーン (PH-01) 外觀図

縮尺

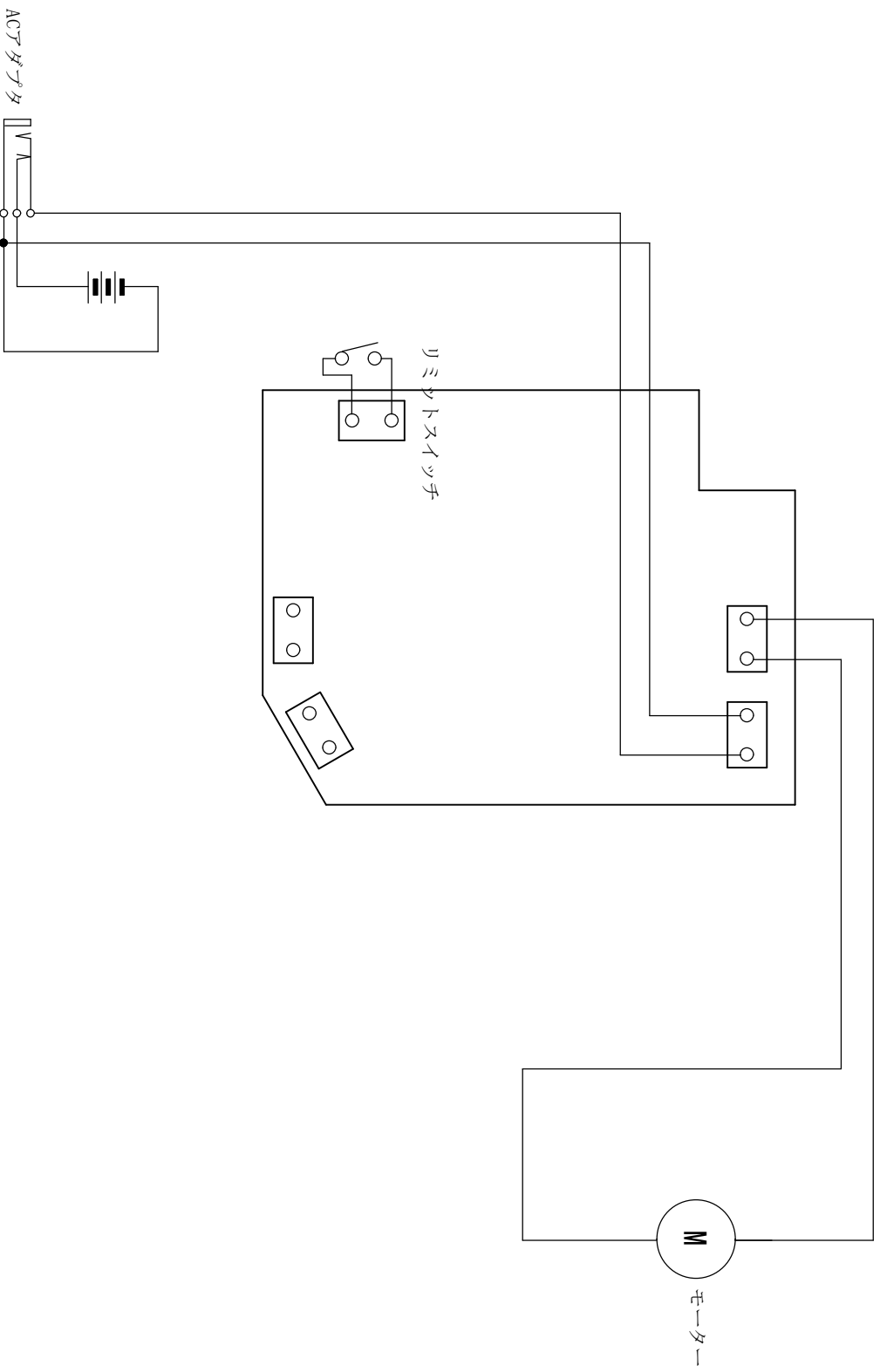
1/3

図番

PH001-001-01

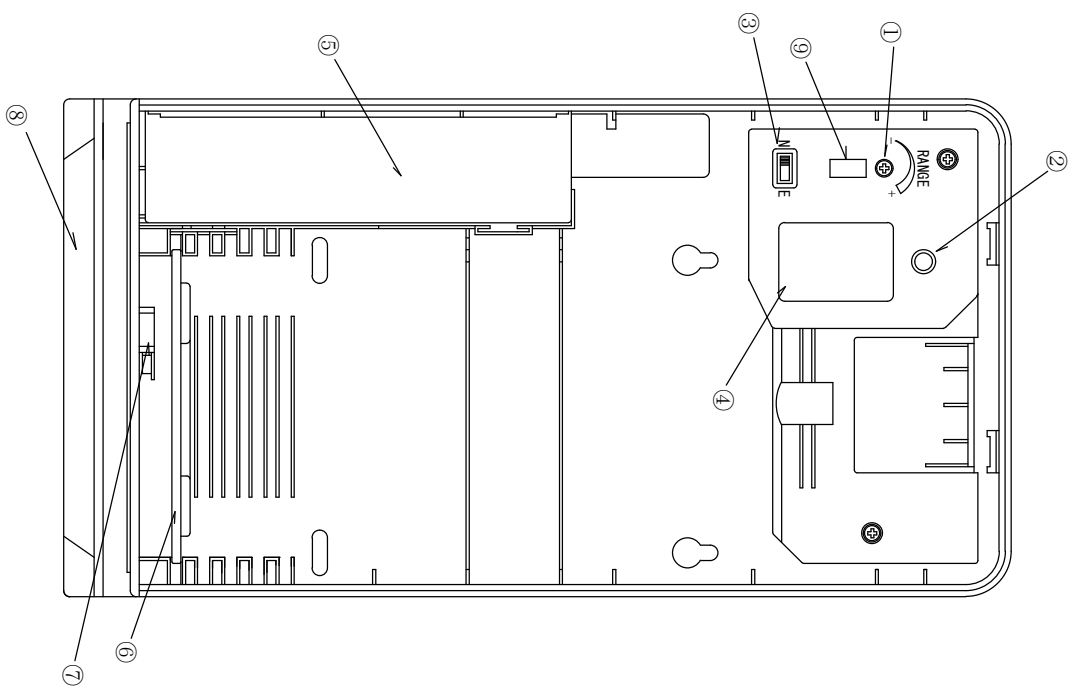


東京エレクトロン株式会社



図面履歴	2010.09.15 新規作成	図面名称	ピュアハイジーン (PH-01) 配線図	縮尺	FREE	図番	PH001-003-01
------	-----------------	------	----------------------	----	------	----	--------------

東京エレクトロン株式会社



①	感度調整トリマー
②	表示ランプ
③	入力切替スイッチ
④	自動感知センサ
⑤	乾電池ボックス
⑥	スピーサー
⑦	ロックピン
⑧	トレー
⑨	リミットスイッチ

図面履歴	2010.09.21 新規作成
------	-----------------

図面名称	ビューハイジーン (PH-01) 部品配置図
縮尺	FREE
図番	PH001-002-01